



FIELDMANN[®]
Home & Garden Performance



FVC 3002 ED

Merülő szennyvízszivattyú

HASZNÁLATI ÚTMUTATÓ

Köszönjük, hogy megvásárolta ezt a szivattyút. Mielőtt használni kezdi, figyelmesen olvassa el ezt a használati útmutatót és őrizze meg a későbbiekre.

TARTALOM

1. ÁLTALÁNOS BIZTONSÁGI ELŐÍRÁSOK.....	28
Fontos biztonsági figyelmeztetések.....	28
Csomagolás	28
Használati útmutató.....	28
Elektromos biztonság	28
2. A GÉP LEÍRÁSA ÉS A CSOMAGOLÁS TARTALMA.....	29
A gép leírása (ld. 1. ábra).....	29
3. A SZIVATTYÚ ÖSSZEÁLLÍTÁSA.....	29
4. HASZNÁLATI UTASÍTÁS	30
A használat célja	30
5. ÜZEMBE HELYEZÉS	30
Az úszókapcsoló beállítása.....	31
6. KARBANTARTÁS ÉS TÁROLÁS	31
Karbantartás.....	31
Tárolás	31
7. MIT TEGYEK, HA	32
8. MŰSZAKI ADATOK	33
9. MEGSEMMISÍTÉS	33

1. ÁLTALÁNOS BIZTONSÁGI ELŐÍRÁSOK

Fontos biztonsági figyelmeztetések

- ☼ A terméket óvatosan csomagolja ki, és ügyeljen rá, hogy a csomagolóanyag egyik részét se dobja ki, amíg meg nem találja a termék összes részét.
- ☼ Olvassa el az összes figyelmeztetést és utasítást. A figyelmeztetések és utasítások figyelmen kívül hagyásának áramütés, tűz és/vagy súlyos sérülés lehet a következménye.

⚠ VIGYÁZAT! Óvakodjon az áramütéstől!

Csomagolás

A terméket a csomagolása védi a szállítás közbeni sérüléstől. Ez a csomagolás nyersanyagként használható, ezért le lehet adni újrahasznosításra.

Használati útmutató

Mielőtt a merülőszivattyút használni kezdi, olvassa el a következő biztonsági előírásokat és a használati útmutatót. Ismerkedjen meg minden alkatrészszel, és a berendezés helyes használatával. Az útmutatót gondosan őrizze meg későbbi szükség esetére. Ha a berendezést másik személynek adja el, az útmutatóval adja át. A használati útmutató utasításainak betartása a kerti gép helyes használatának alapja. A használati útmutató a kezelésre, karbantartásra és javításra vonatkozó utasításokat is tartalmaz.

📖 MEGJEGYZÉS: Ha a gépet másik személynek adja el, az útmutatóval adja át.

A használati útmutató utasításainak betartása a gép helyes használatának alapja. A használati útmutató a kezelésre, karbantartásra és javításra vonatkozó utasításokat is tartalmaz.

Elektromos biztonság

A szivattyút bármilyen, az adott szabványok szerint telepített aljzathoz csatlakoztatható. Az aljzatban levő áramnak 230 V ~ 50 Hz kell lennie.

⚠ VIGYÁZAT! Fontos az Ön személyes biztonsága miatt. A merülőszivattyú első használata előtt kérjük, ellenőriztesse szakemberrel a következőket:

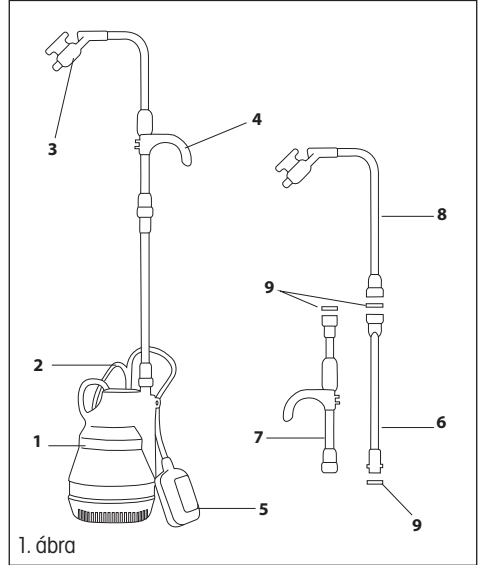
- Földelés
- Nullás vezeték
- Az áramvédőnek meg kell felelnie az energetikai biztonsági szabványoknak, és hibátlanul kell működnie.
- A csatlakozónak nedvességtől védettnek kell lennie.
- Ha a villanyvezeték nedvesedhet, magasabbra kell emelni.
- Minden körülmények között akadályozza meg, hogy agresszív folyadékok és durva anyagok jussanak a berendezésbe.
- A merülőszivattyút óvni kell a fagytól.
- A szivattyút nem szabad szárazon működtetni.
- Megfelelő eszközökkel akadályozza meg, hogy gyermekek férhessenek hozzá a szivattyú részeihez.

A gyártó nem felel az útmutató utasításainak be nem tartásából adódó balesetekért vagy károkért.

2. A GÉP LEÍRÁSA ÉS A CSOMAGOLÁS TARTALMA

A gép leírása (ld. 1. ábra)

1. A szivattyú teste
2. Tápkábel
3. Fej zárószeleppel
4. Kampó a szivattyú hordóra akasztásához
5. Úszókapcsoló
6. Hosszabbító cső
7. Hosszabbító cső akasztókampóval
8. Kivezető cső
9. Szigetelés



3. A SZIVATTYÚ ÖSSZEÁLLÍTÁSA

- ✿ A szivattyú testéhez csatlakoztassa a mélységtől függően az egyik vagy mindkét hosszabbító csövet.
- ✿ Az egyes csatlakozásokba tegyen tömítést.
- ✿ A hosszabbító csövek teleszkopikusak, így a tartály mélysége szerint beállítható a pontos hosszúság. A kívánt hosszúság beállítása után húzza meg a csatlakozást.
- ✿ A tömlőt a szivattyúhoz normál gyorscsatlakozó segítségével csatlakoztathatja

4. HASZNÁLATI UTASÍTÁS

A használat célja

- ✿ Ezt a szivattyút bármikor használhatja, ha vizet akar egyik helyről a másikra áthelyezni.
- ✿ A készülék magánhasználatra való a háztartásban, professzionális használatra nem alkalmas.
- ✿ Nem alkalmas csatornában levő szennyvízzel, sós vízzel, agresszív vagy gyúlékony anyagokkal való munkára, élelmiszeripari használatra, vagy szivattyúként kerti tavak szőkőkútjába.
- ✿ Nem alkalmas ivóvíz szivattyúzására!

MEGJEGYZÉS: Kérjük, hogy a merülőszivattyú használata előtt olvassa el az összes biztonsági utasítást, és a szivattyú használatára vonatkozó utasításokat. Csak az utasítások elolvasása után tudja biztonságosan és megbízhatóan használni a szivattyú összes funkcióját. Tartsa be az összes helyi előírást. Ezek az előírások az ezen útmutatóban szereplő részletekkel együtt érvényesek.

VIGYÁZAT! Ha a szivattyút medence vagy kerti tó közelében vagy szélén használja, az elektromos hálózatnak biztosítékkal kell rendelkeznie.

A szivattyú nem használható, ha a medencében vagy kerti tóban emberek vannak! Akkor se használja, ha a medencében vagy kerti tóban halak vagy más élőlények vannak.

A merülőszivattyút legfeljebb 35 °C hőmérsékletű víz átszivattyúzására készítették.

Ezt a szivattyút nem szabad más folyadékokhoz, különösen motorolajhoz, tisztítószerkezhöz, vagy más vegyi anyagokhoz használni!

5. ÜZEMBE HELYEZÉS

VIGYÁZAT! Soha nem szabad a szivattyút további támaszték nélkül a kieresztő tömlőre vagy tápkábelre akasztva elhelyezni.

A merülőszivattyút a kampóra (1. ábra 4. pont) kell felakasztani, vagy a tartály aljára kell helyezni. Ahhoz, hogy a szivattyú megfelelően működjön, a folyadék nem tartalmazhat nagyobb szilárd anyagokat, mint ami a műszaki paraméterek között meg van adva.

Ezen utasítások figyelmes elolvasása után a szivattyút üzembe helyezheti, de tartsa szem előtt a következőket:

- ✿ Ellenőrizze, hogy a szivattyú a tartály alján áll, vagy fel van akasztva a kampónál fogva.
- ✿ Ellenőrizze, hogy a kieresztő tömlő jól van rögzítve.



- ☼ Győződjön meg róla, hogy soha nem juthat víz a tápvezetékhez.
- ☼ Kerülje el, hogy a szivattyú üresben működjön.

Az úszókapcsoló beállítása

⚠ VIGYÁZAT! Az úszókapcsolót úgy kell elhelyezni, hogy az üzemeltetési szint vagy kikapcsolási szint kis erővel elérhető legyen. A megfelelő elhelyezés ellenőrzéséhez a szivattyút tegye vízzel telt tartályba, emelje meg kézzel óvatosan az úszókapcsolót, majd engedje le. Eközben figyelje, hogy a szivattyú elindult és kikapcsolt-e.

A szivattyú és az úszó közti kábel rövidítésével szabályozhatja a szivattyú bekapcsolását és leállítását kiváltó vízszintet. Az úszó kábele a szivattyú oldalán rögzíthető.

⚠ VIGYÁZAT! Amint beállítja az úszókapcsolót, győződjön meg róla, hogy sehol nem érintkezik azelőtt, hogy a szivattyú kikapcsol.

⚠ VIGYÁZAT! Veszély üresjárat esetén – A szivattyút a szivattyúzott folyadék hűti. Üresjárat esetén a szivattyú motorja kiéghet.

📖 MEGJEGYZÉS: A szivattyúhoz tartozó tartálynak legalább 40 × 40 × 50 cm (magasság × szélesség × mélység) méretűnek kell lennie, hogy az úszókapcsoló szabadon mozoghasson.

6. KARBANTARTÁS ÉS TÁROLÁS

Ez a merülőszivattyú olyan karbantartásmentes gép, amely többszöri kimeneti ellenőrzésen esett át. Javasolt rendszeres ellenőrzést és karbantartást végezni, ami biztosítja a hosszú élettartamot és az állandó működőképességet.

⚠ VIGYÁZAT! Minden karbantartás előtt húzza ki a tápkábelt.

Karbantartás

- ☼ Amennyiben a szivattyút működés közben gyakran áthelyezi, minden használat után át kell öblíteni tiszta vízzel.
- ☼ Stabil telepítés esetén az úszókapcsoló működését 3-havonta ellenőrizni kell.
- ☼ Bármilyen rostos lerakódást, ami a szivattyúban rakódhat le, vízsugárral el kell távolítani.
- ☼ Az úszón levő lerakódásokat távolítsa el tiszta vízzel.
- ☼ Ha a szivattyú testében nagymértékű szennyeződés rakódik le, a szivattyút öblítse át tiszta vízzel.





Tárolás

- ☼ Az alaposan kitisztított szivattyút száraz helyen, gyermekektől távol tárolja.

7. MIT TEGYEK, HA ...

Ha ...	Okok	Javítások
A szivattyú nem indul el	Nincs tápellátás	Ellenőrizze a tápellátást
	Az úszó nem kapcsol be	Tegye az úszót magasabb helyzetbe
Nincs átfolyás	A szívószűrő eltömődött	Öblítse át a szívószűrőt vízsugárral
	A tömlő meg van hajolva	Egyenesítse ki a tömlőt
A szivattyú nem kapcsol ki	Az úszó nem tud lejjebb ereszkedni	A szivattyút tegye megfelelően a tartály aljára
Nem elégséges áramlás	A szívószűrő eltömődött	Tisztítsa meg a szívószűrőt
	Csökkenett a szivattyú kapacitása a piszkos és szennyezett víz miatt	Tisztítsa meg a szivattyút, és a tömlőt mossa át tiszta vízzel
Rövid idő után a szivattyú kikapcsol	A hőbiztosíték leállítja a szivattyút a piszkos víz miatt	Húzza ki a tápkábelt. Tisztítsa meg a szivattyút és a felfogó tartályt
	A víz túl forró. A hőbiztosíték leállítja a szivattyút	Ellenőrizze, hogy a víz ne legyen melegebb 35 °C-nál

MEGJEGYZÉS: Nem vonatkozik a garancia:

-  A forgó mechanikus szigetelés sérülésére üresjáratban működtetés, vagy a vízben levő idegen tárgyak miatt
-  A keringetés blokkolására idegen tárgyak miatt
-  A szállítás során bekövetkező sérülésre
-  A nem szakszerű beavatkozás miatti sérülésre

8. MŰSZAKI ADATOK

Típus.....	FVC 3002-ED
Feszültség/Frekvencia.....	230 V ~ 50 Hz
Fogyasztás.....	250 W
Maximális átvitt mennyiség.....	2 000 l/ó
Maximális vízkiszorítás.....	9 m
Maximális merülési mélység.....	7 m
A közeg maximális hőmérséklete.....	35 °C
A szilárd anyagok maximális átmérője a közegben.....	3 mm
A kapcsolási pont magassága: Bekapcsolás.....	kb. 50 cm
A kapcsolási pont magassága: Kikapcsolás.....	kb. 5 cm
A tápkábel hossza.....	10 m
Maximális nyomás.....	0,9 bar
A tömlő csatlakoztatása.....	hagyományos gyorscsatlakozó
A szivattyú teljes magassága.....	120 cm
Tömeg.....	3,5 kg

9. MEGSEMMISÍTÉS

A HASZNÁLT CSOMAGOLÓANYAGOKRA VONATKOZÓ UTASÍTÁSOK ÉS TÁJÉKOZTATÓ

A használt csomagolóanyagokat az önkormányzat által kijelölt hulladékgyűjtő helyre helyezze el.



A gép és tartozékai különböző anyagokból, pl. fémből és műanyagból készültek. A sérült alkatrészeket adja le szelektív gyűjtőhelyen. Tájékoztódjon az illetékes hivatalnál.



Ez a termék teljesíti minden rá vonatkozó EU-irányelv alapkövetelményeit.

Változtatások a szövegben, a kivitelben és a műszaki jellemzőkben előzetes figyelmeztetés nélkül történhetnek, a módosításra vonatkozó jog fenntartva.

Használati útmutató az eredeti nyelven.

